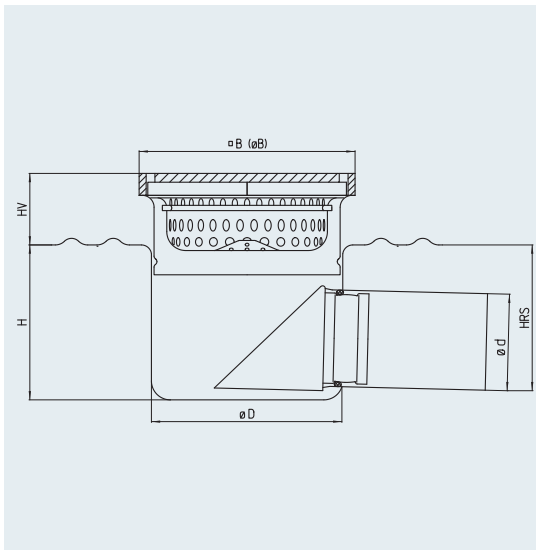


## Model H-100-E-W



**Model H – W** - wpust dwuczęściowy (część dolna stała, część górna z regulowaną wysokością, która ułatwia montaż w posadzce).

Wykonany zgodnie z normą PN EN 1253.

Wpust przystosowany jest do bardzo dużych obciążeń. Klasa obciążenia M125 (nośność 12,5 tony).

Posiada bardzo stabilną krawędź wlotową oraz w standardzie pokrywę o grubości 10 mm.

Korpus produkowany jest metodą głębokotłoczną, w wyniku czego duże promienie dna oraz dynamika rotacyjna wody zapewniają efekt samooczyszczania.

Powierzchnia satynowana.

Wszystkie elementy wpustu wykonane są ze stali AISI 304 lub jako opcja dodatkowa ze stali AISI 316.

Model	DN	$\varnothing d$ [mm]	B [mm]	$\varnothing B$ [mm]	$\varnothing D$ [mm]	H [mm]	$H_V$ [mm]	HRS [mm]	Kosz osady [l]	Przepustowość [l/s]
H-100-E-W	100	110	246	-	218	178	60-80	167	1,5	> 2,8

■ Pokrywa pełna (M125)



■ Pokrywa rusztowa



■ Pokrywa kratownicowa - antypoślizgowa

