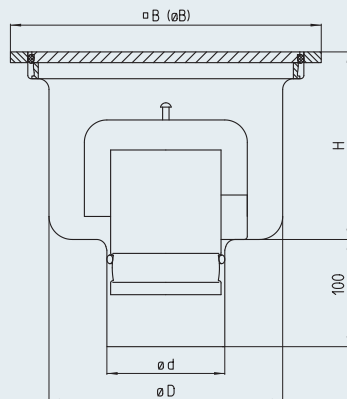
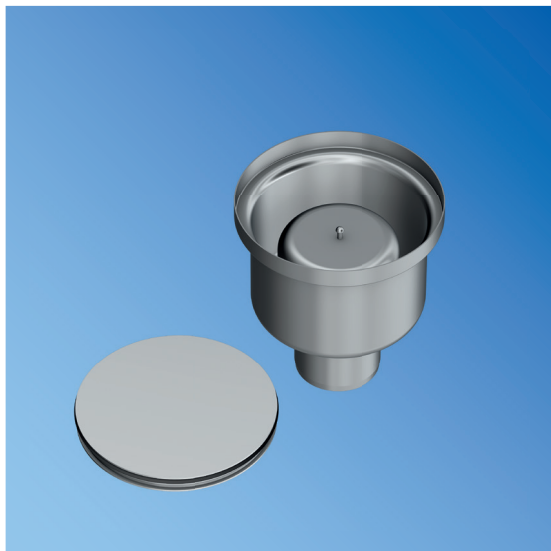


Model 91-070-RD-S

Zastrzeżenie prawo wprowadzania zmian technicznych.



Model 91 - wpust jednoczęściowy ze szczelną zamykaną pokrywą. Z uwagi na szczelne zamknięcie wpust ten stosuje się w miejscach o podwyższonych wymogach sanitarnych.

Wykonany zgodnie z normą PN EN 1253.

Przystosowany jest do bardzo dużych obciążeń. Klasa obciążenia M125 (nośność 12,5 tony).

Ma stabilną krawędź wlotową oraz pokrywę 10 mm z uszczelką.

Korpus produkowany jest metodą głębokotłoczną, w wyniku czego duże promienie dna oraz dynamika rotacyjna wody zapewniają efekt samooczyszczania.

Powierzchnia satynowana.

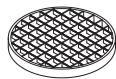
Wszystkie elementy wpustu wykonane są ze stali AISI 304 lub jako opcja dodatkowa ze stali AISI 316.

| Model | DN | $\varnothing d$ [mm] | $\square B$ [mm] | $\varnothing B$ [mm] | $\varnothing D$ [mm] | H [mm] | Kosz osadczy [l] | Przepustowość [l/s] |
|-------------|----|-------------------------|---------------------|-------------------------|-------------------------|-----------|------------------|---------------------|
| 91-070-RD-S | 70 | 75 | - | 257 | 218 | 153 | - | > 1,5 |

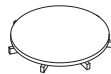
■ Pokrywa pełna z uszczelką



■ Pokrywa kratownica - antypoślizgowa



■ Pokrywa pełna



■ Pokrywa rusztowa

