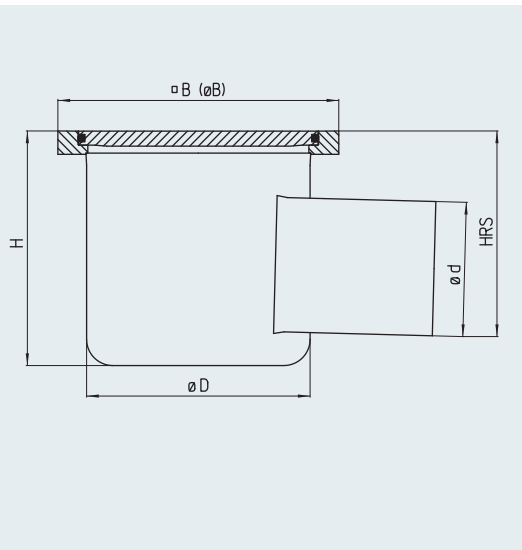
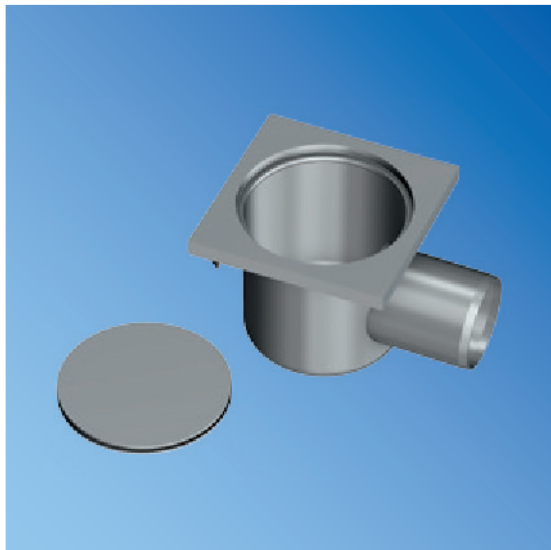


## Model 88N-070-E-W



**Model 88N** - wpust jednoczęściowy ze szczelnie zamykaną pokrywą.

Wykonany zgodnie z normą PN EN 1253.

Wpust ten stosuje się w miejscach o bardzo wysokich wymagach sanitarnych.

Ma bardzo stabilną krawędź wlotową oraz pokrywę 10 mm z uszczelką. Przystosowany jest do bardzo dużych obciążeń. Klasa obciążenia M125 (nośność 12,5 tony).

Powierzchnia satynowana.

Wszystkie elementy wpustu wykonane są ze stali AISI 304 lub jako opcja dodatkowa ze stali AISI 316.

Model	DN	O d [mm]	Ø B [mm]	O B [mm]	O D [mm]	H [mm]	HRS [mm]	Kosz osadczy [l]	Przepustowość [l/s]
88N-070-E-W	70	75	230	-	167	167	148	-	> 1,5

■ Pokrywa pełna z uszczelką (M125)



■ Pokrywa z otworami

