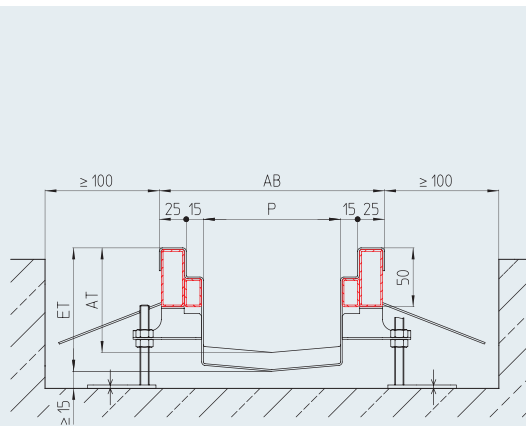
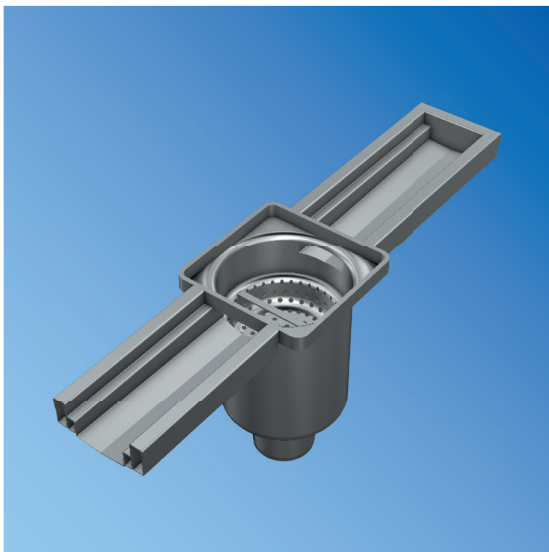


Model IKR-170-250



Model IKR - kanał ściekowy z pokrywą przystosowany do bardzo dużych obciążeń.

Charakteryzuje się tym, że krawędź wlotowa wzmocniona jest poprzez podwójny profil "O".

Model ten z uwagi na duży wybór szerokości stosowany jest do odwadniania posadzek przy małych i dużych zrzutach wody.

Kanał ten wyposażony jest dodatkowo w nóżki ułatwiające regulację przy montażu oraz kotwy, które powodują lepszą przyczepność do betonu.

Powierzchnia satynowana.

Wszystkie elementy wpustu wykonane są ze stali AISI 304 lub jako opcja dodatkowo ze stali AISI 316.

Model	P [mm]	AB [mm]	AT*	Spadek	ET*
IKR-170-250	170	250	60	0,6%	

* AT - głębokość początku, ET - głębokość końca

