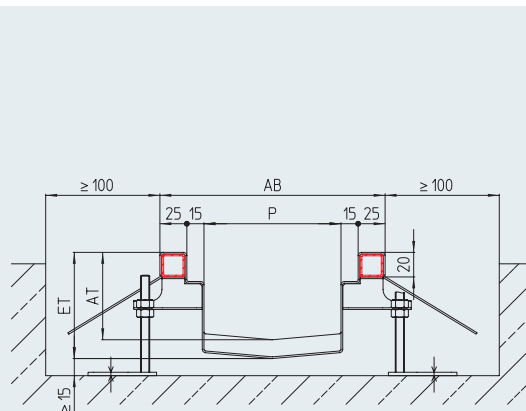
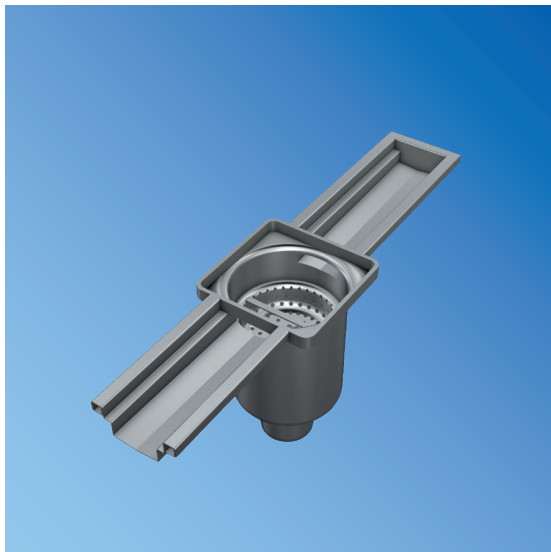


Model GKR-170-250



Model GKR - kanał ściekowy z pokrywą przystosowany do dużych obciążeń.

Charakteryzuje się tym, że krawędź wlotowa wzmocniona jest poprzez profil "O".

Model ten z uwagi na duży wybór szerokości stosowany jest do odwadniania posadzek przy małych i dużych zrzutach wody.

Kanał ten wyposażony jest dodatkowo w nóżki ułatwiające regulację przy montażu oraz kotwy, które powodują lepszą przyczepność do betonu.

Powierzchnia satynowana.

Wszystkie elementy wpuści wykonane są ze stali AISI 304 lub jako opcja dodatkowa ze stali AISI 316.

Model	P [mm]	AB [mm]	AT*	Spadek	ET* [mm]
GKR-170-250	170	250	60	0,6%	

* AT - głębokość początkowa, ET - głębokość końcowa

