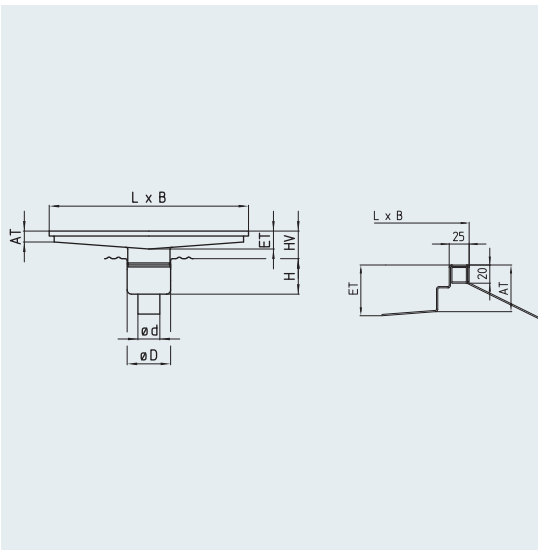
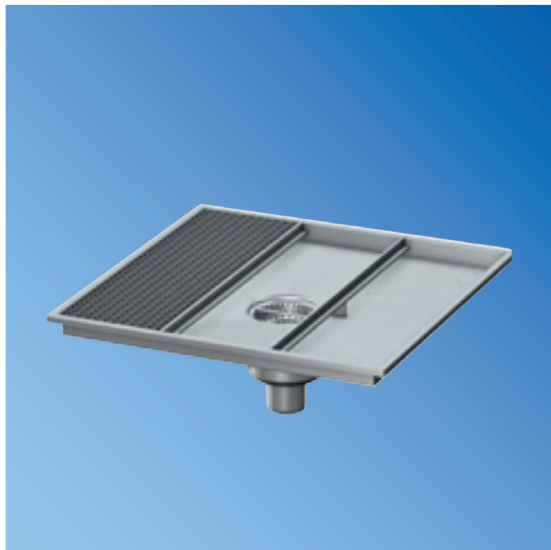


# BOWA-400-800-H

Zastrzeżenie prawo wprowadzania zmian technicznych.



**Model BOWA-H** - wpust dwuczęściowy (część dolna stała, część górna z regulowaną wysokością).

Wykonany zgodnie z normą PN EN 1253.

Model ten charakteryzuje się dużą powierzchnią odbioru wody z posadzki oraz antypoślizgową pokrywą.

Wpust wyposażony jest dodatkowo w nóżki z regulowaną wysokością oraz kotwy, które powodują lepszą przyczepność do betonu.

Powierzchnia satynowana.

Wszystkie elementy wpustu wykonane są ze stali AISI 304 lub jako opcja dodatkowa ze stali AISI 316.

Model	RBE	L x B	AT	ET	ød	øD	H	HV
BOWA-400-800	H-070-S	400 x 800	50	52	75	153	129	60-80
	H-100-S				110	218	178	

\* AT - głębokość początkowa, ET - głębokość końcowa

