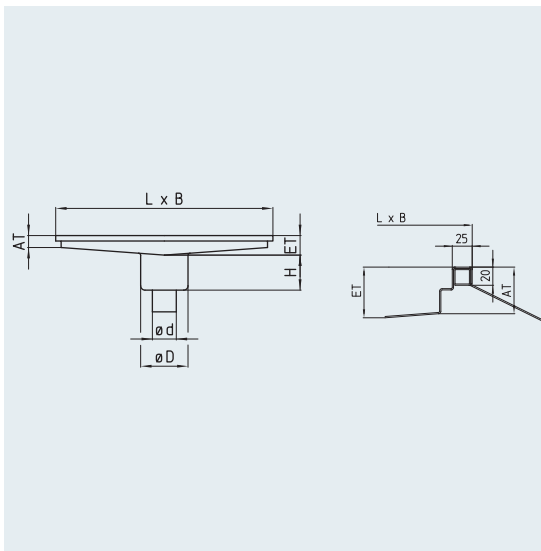
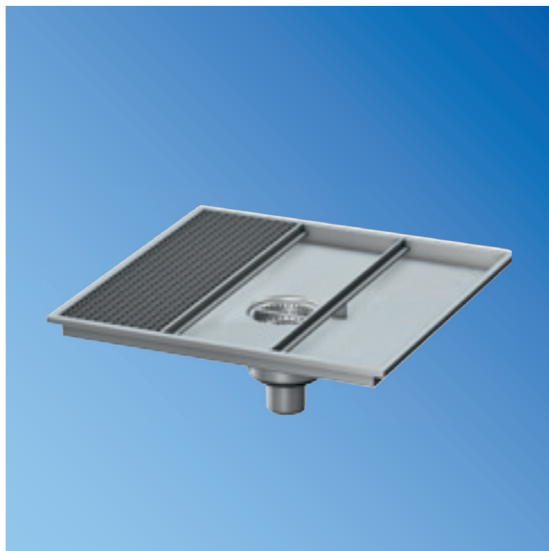


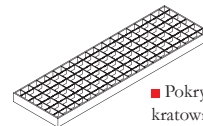
BOWA-1200-1200-DRS

Zastrzeżenie prawo wprowadzania zmian technicznych.



Model	RBE	L x B	AT	ET	ød	øD	H
BOWA-1200-1200	DRS-070-S	1200 x 1200	55	90	75	153	161
	DRS-100-S				110	218	195
	DRS-150-S				160	283	235

* AT - głębokość początkowa, ET - głębokość końcowa



■ Pokrywa kratownicowa - antypoślizgowa

Model BOWA-DRS - wpust jednoczęściowy.

Wykonany zgodnie z normą PN EN 1253.

Model ten charakteryzuje się dużą powierzchnią odbioru wody z posadzki oraz antypoślizgową pokrywą.

Wpust wyposażony jest dodatkowo w nóżki z regulowaną wysokością oraz kotwy, które powodują lepszą przyczepność do betonu.

Powierzchnia satynowana.

Wszystkie elementy wpustu wykonane są ze stali AISI 304 lub jako opcja dodatkowa ze stali AISI 316.

