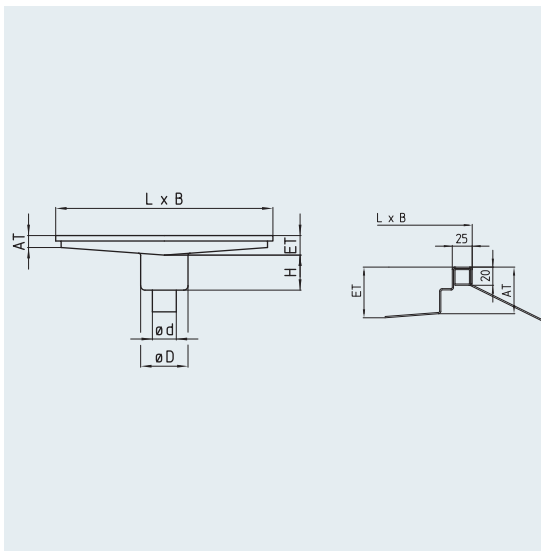
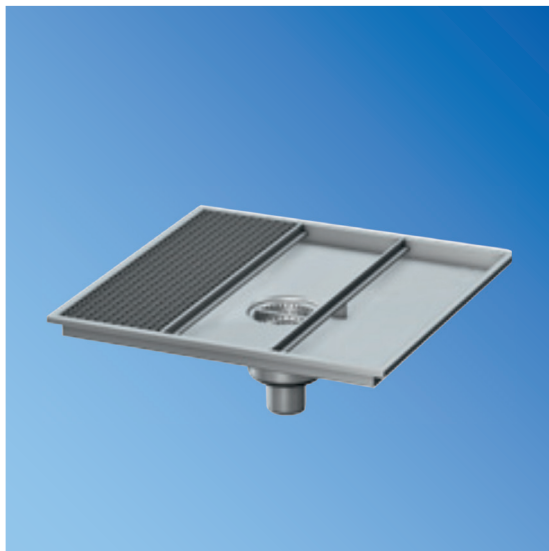


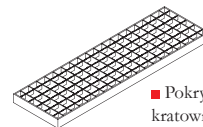
# BOWA-1000-1000-DRS

Zastrzeżenie prawo wprowadzania zmian technicznych.



Model	RBE	L x B	AT	ET	ød	øD	H
BOWA-1000-1000	DRS-070-S	1000 x 1000	55	90	75	153	161
	DRS-100-S				110	218	195
	DRS-150-S				160	283	235

\* AT - głębokość początku, ET - głębokość końca



■ Pokrywa kratownicowa - antypoślizgowa

**Model BOWA-DRS** - wpust jednoczęściowy.

Wykonany zgodnie z normą PN EN 1253.

Model ten charakteryzuje się dużą powierzchnią odbioru wody z posadzki oraz antypoślizgową pokrywą.

Wpust wyposażony jest dodatkowo w nóżki z regulowaną wysokością oraz kotwy, które powodują lepszą przyczepność do betonu.

Powierzchnia satynowana.

Wszystkie elementy wpustu wykonane są ze stali AISI 304 lub jako opcja dodatkowa ze stali AISI 316.

