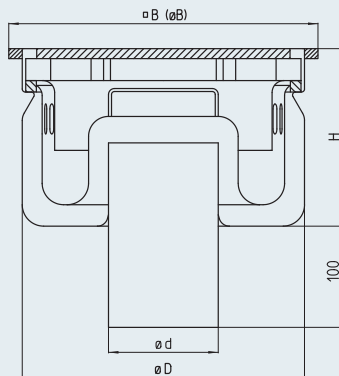


## Model 71-200-RD-S



**Model 71** - wpust jednoczęściowy z kontrolą optyczną w przypadku braku osadnika (opadająca pokrywa wpustu)

Wykonany zgodnie z normą PN EN 1253.

Posiada duży kosz osadcy połączony z syfonem. Jego budowa pozwala na wylapanie bardzo drobnych zanieczyszczeń.

Powierzchnia satynowana.

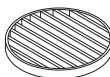
Wszystkie elementy wpustu wykonane są ze stali AISI 304 lub jako opcja dodatkowa ze stali AISI 316.

Model	DN	Ø d [mm]	Ø B [mm]	Ø B [mm]	Ø D [mm]	H [mm]	Kosz osadcy [l]	Przepustowość [l/s]
71-200-RD-S	200	200	-	499	483	233	12	>12,5

■ Pokrywa pełna (M125)



■ Pokrywa rusztowa



■ Pokrywa kratownica - antypoślizgowa

