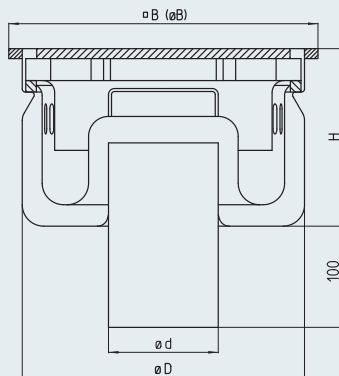


Model 71-200-E-S



Model 71 - wpust jednoczęściowy z kontrolą optyczną w przypadku braku osadnika (opadająca pokrywa wpustu)

Wykonany zgodnie z normą PN EN 1253.

Posiada duży kosz osadcy połączony z syfonem. Jego budowa pozwala na wylapanie bardzo drobnych zanieczyszczeń.

Powierzchnia satynowana.

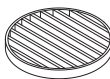
Wszystkie elementy wpustu wykonane są ze stali AISI 304 lub jako opcja dodatkowa ze stali AISI 316.

| Model | DN | $\varnothing d$ [mm] | $\varnothing B$ [mm] | $\varnothing B$ [mm] | $\varnothing D$ [mm] | H [mm] | Kosz osadcy [l] | Przepustowość [l/s] |
|------------|-----|-------------------------|-------------------------|-------------------------|-------------------------|-----------|-----------------|---------------------|
| 71-200-E-S | 200 | 200 | 520 | - | 483 | 233 | 12 | >12,5 |

■ Pokrywa pełna (M125)



■ Pokrywa rusztowa



■ Pokrywa kratownica - antypoślizgowa

