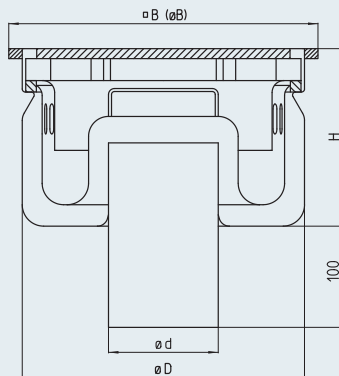


## Model 71-100-E-S



**Model 71** - wpust jednoczęściowy z kontrolą optyczną w przypadku braku osadnika (opadająca pokrywa wpustu)

Wykonany zgodnie z normą PN EN 1253.

Posiada duży kosz osadcy połączony z syfonem. Jego budowa pozwala na wylapanie bardzo drobnych zanieczyszczeń.

Powierzchnia satynowana.

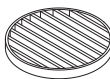
Wszystkie elementy wpustu wykonane są ze stali AISI 304 lub jako opcja dodatkowa ze stali AISI 316.

Model	DN	$\varnothing d$ [mm]	$\varnothing B$ [mm]	$\varnothing B$ [mm]	$\varnothing D$ [mm]	H [mm]	Kosz osadcy [l]	Przepustowość [l/s]
71-100-E-S	100	110	310	-	283	178	4	> 2,8

■ Pokrywa pełna (M125)



■ Pokrywa rusztowa



■ Pokrywa kratownicowa - antypoślizgowa

