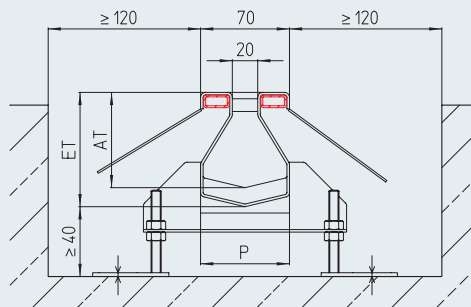
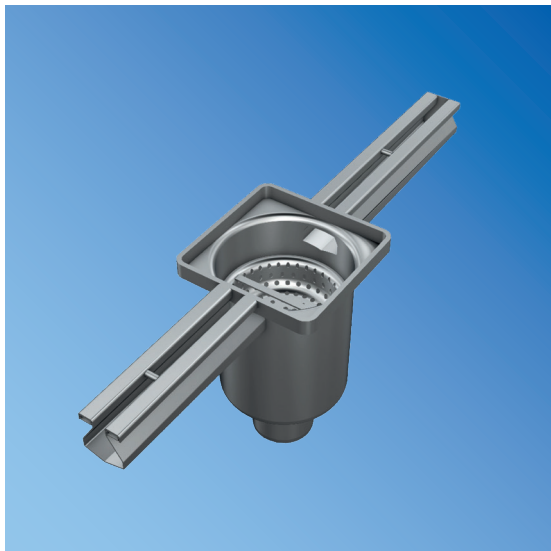


## Model SRD-70



**Model SRD** - kanał ściekowy szczelinowy przystosowany do dużych obciążeń.

Posiada elementy dystansowe wspawane w szczelinę, dzięki którym kanał ma dużą sztywność krawędzi wlotowych.

Model ten z uwagi na mały wybór szerokości stosowany jest do odwadniania posadzek przy małych i średnich zrzutach wody.

Kanał ten wyposażony jest dodatkowo w nóżki ułatwiające regulację przy montażu oraz kotwy, które powodują lepszą przyczepność do betonu.

Powierzchnia satynowana.

Wszystkie elementy wpuszczki wykonane są ze stali AISI 304 lub jako opcja dodatkowa ze stali AISI 316.

Model	P [mm]	AT [mm]	Spadek	ET [mm]
SRD-70	70	75	0,6 %	

\* AT - głębokość początkowa, ET - głębokość końcowa

